

## Toftenäs 1:15, 1:17, 1:31 samt del av 1:32 och Tubberöd 1:488. Malaga-området. Skärhamn, Tjörns kommun. Detaljplan

### Kompletterande PM Geoteknik och grundläggning

---

#### 1 Inledning

Denna PM förtydligar den marktekniska och arkitektoniska utformning som detaljplanen, med underlag, illustrerar från geoteknisk synpunkt. Upprättandet av denna PM har föregåtts av kontakter med Elvin Ottosson och Lars Johansson, Statens Geotekniska Institut, under sista veckan i april 2010.

Innehållet i denna PM illustreras med skisser på de geotekniska ritningarna G 1001 002 – 010 vilka ingår i detta dokument. Utformning finns sedan tidigare till viss del illustrerad på A-ritningar och i planbeskrivningen.

#### 2 Kommentarer

##### 2.1 Planens inre, norra del

Med planens inre norra del avses delen norr om den föreslagna bryggpiren. Byggnaderna närmast berget i väster uppförs på ett underjordiskt garage som pålgrundläggs och/eller grundläggs på plintar/grävpålar. Lokalgatan förbi detta parti läggs på garagets tak. I samband med byggande av de fyra lamellhusen vinkelrätt kajen så rivs befintlig betongkaj och sprängstensfyllningen ovan leran tas bort mellan husen så att fyra vattenbassänger skapas mellan husen fram till garaget. Detta medför att stabilitetsförhållandena förbättras väsentligt då de pådrivande jordmassorna avlägsnas. De nya byggnaderna pålgrundläggs.

Även i vikens innersta del pålgrundläggs samtliga nya hus som ligger på lermark. För lokalgator och torg, med förhöjda nivåer på grund av översvämningsrisker, förläggs på påldäck/bankpålning med lättfyllning vid anslutning av vägen i norr. Med denna utformning blir alla markytor skredsäkra.

För beviljande av bygg- och marklov är det lämpligt att villkora att utredningar och detaljprojektering utförs som möjliggör denna utformning.

##### 2.2 Planens yttre, södra del

Den nya planerade bebyggelsen, gator och mark ligger huvudsakligen på fastmark. De delar av bebyggelsen som ligger över det befintliga kajplanet pålgrundläggs. Det befintliga, pålade kajplanet behålles som gångstråk kompletterat med nya kajdelar som ersätter befintliga kajdelar av trä.

#### WSP Samhällsbyggnad


Box 13033  
402 51 Göteborg  
Besök: Rullagergatan 4  
Tel: +46 31 727 25 00  
Fax: +46 31 727 25 01  
WSP Sverige AB  
Org nr: 556057-4880  
Styrelsens säte: Stockholm  
www.wspgroup.se

För beviljande av bygg- och marklov är det lämpligt att villkora att undersökningar och utredningar samt detaljprojektering utförs som möjliggör denna utformning.

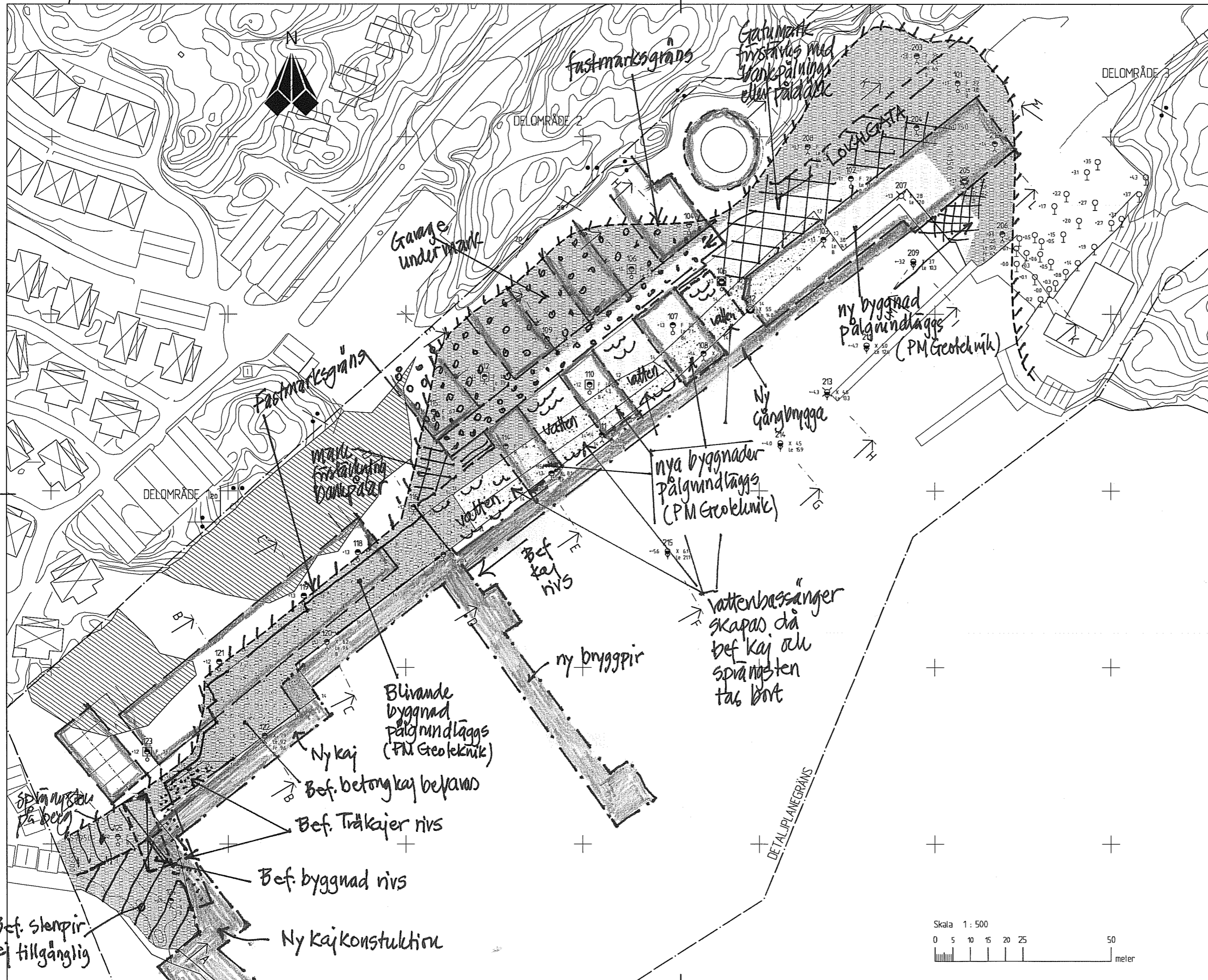
Längs den befintliga stenpirens norra sida utförs nya kajkonstruktioner som även medger tillgänglighet till den planerade vågbrytare/piren längre ut i viken. Resterande del av sprängstenspiren, som utgör vågbrytare mot havet, lämnas som naturmark. Om tillträde inte är lämpligt kan stängsling göras.

Göteborg 2010-05-03

WSP Samhällsbyggnad



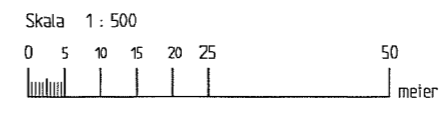
Lennart Svensson



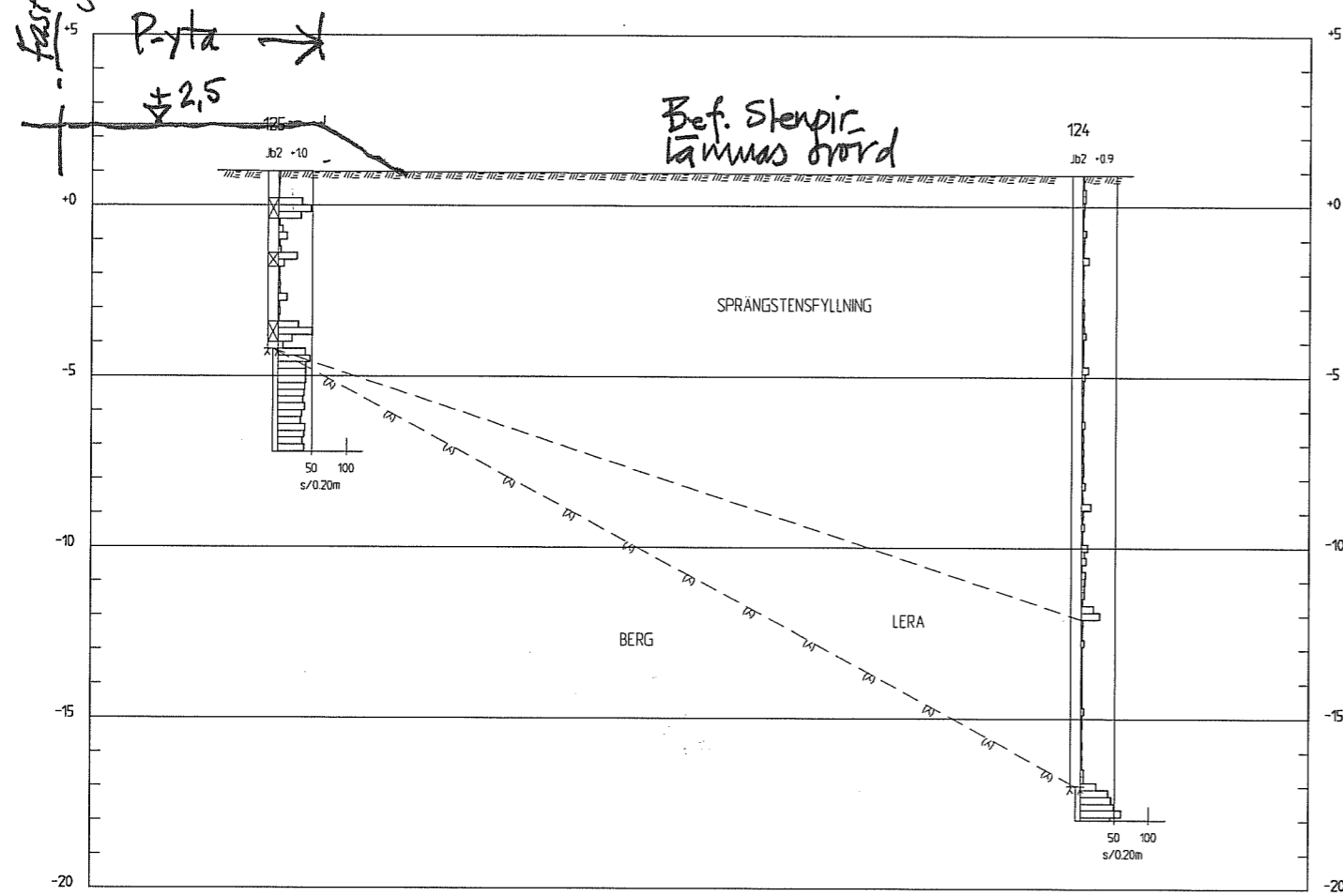
- KOORDINATSYSTEM: GÖTEBORGS LOKALA HÖJDSYSTEM: RH 70
- RITNINGSBETECKNINGAR
- SE SGF/BGS BETECKNINGSSYSTEM [www.sgf.net](http://www.sgf.net)
- ⊕ INMÄTT BERG I DAGEN
  - BRANTSTÄNDE SPRICKA
  - SPRICKA MED STUPNING
  - ▨ BORTSPRÄNGT BERG
  - FASTMARKSGRÄNS
- LASTRESTRIKTION
- Lastrestriktion 0 KPa för permanent utbredd last mht stabilitet och bärlighet.
  - ▨ Lastrestriktion mht sättning och, för kajplan, bärlighet. Tillåten belastning avgörs vid fortsatt projektering.
- HÄNSYNNING
- SEKTION A-A OCH B-B, SE RITNING G100 1003  
 SEKTION C-C OCH D-D, SE RITNING G100 1004  
 SEKTION E-E, SE RITNING G100 1005  
 SEKTION G-G, SE RITNING G100 1007  
 SEKTION H-H, SE RITNING G100 1008  
 SEKTION I-I OCH K-K, SE RITNING G100 1009  
 SEKTION L-L OCH M-M, SE RITNING G100 1010

*Umsättning  
 div. anläggning  
 WSP/les  
 2010-05-03*

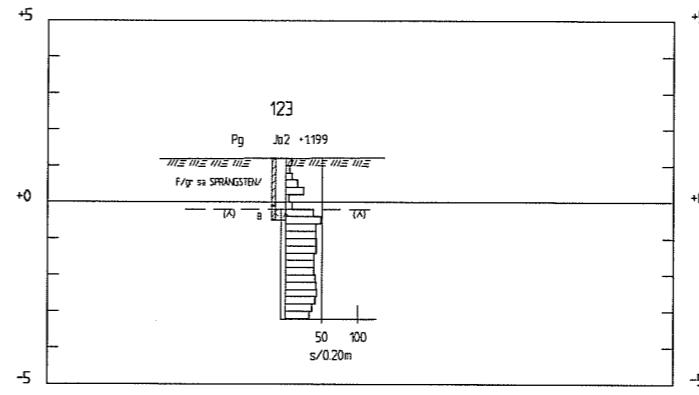
| BET   | ANT                          | ÄNDRINGEN AVSER    | DATUM | SIGN  |  |
|---|------------------------------|--------------------|-------|-------|--|
| <b>DETALJPLAN</b>   |                              |                    |       |       |  |
| <b>TOFTÖ HOLDING AB</b>   |                              |                    |       |       |  |
| WSP Samhällsbyggnad<br>BOX 13033<br>402 51 Göteborg<br>Tel: 031-727 25 00<br>Fax: 031-727 25 01 |                              | <b>WSP</b>         |       |       |  |
| UPPDRAG NR<br>10104456  | RITAD/KORRIGERAD AV<br>MT    | HANDLAGGARE<br>LES |       |       |  |
| DATUM<br>2010-01-18   | ANSVARIG<br>LENNART SVENSSON |                    |       |       |  |
| TOFTENÄS 1:7 OCH 1:31 I SKÄRHAMN, TÖRNES KOMMUN   |                              |                    |       |       |  |
| LASTRESTRIKTIONER   |                              |                    |       |       |  |
| PLAN  |                              |                    |       |       |  |
| SKALA<br>1:500 (A1)<br>1:1000 (A3)  | NUMMER<br>G 1001 002         |                    |       | I BET |  |



*fastmarksgräns*



SEKTION A-A  
1: 100 (A1), 1200 (A3)



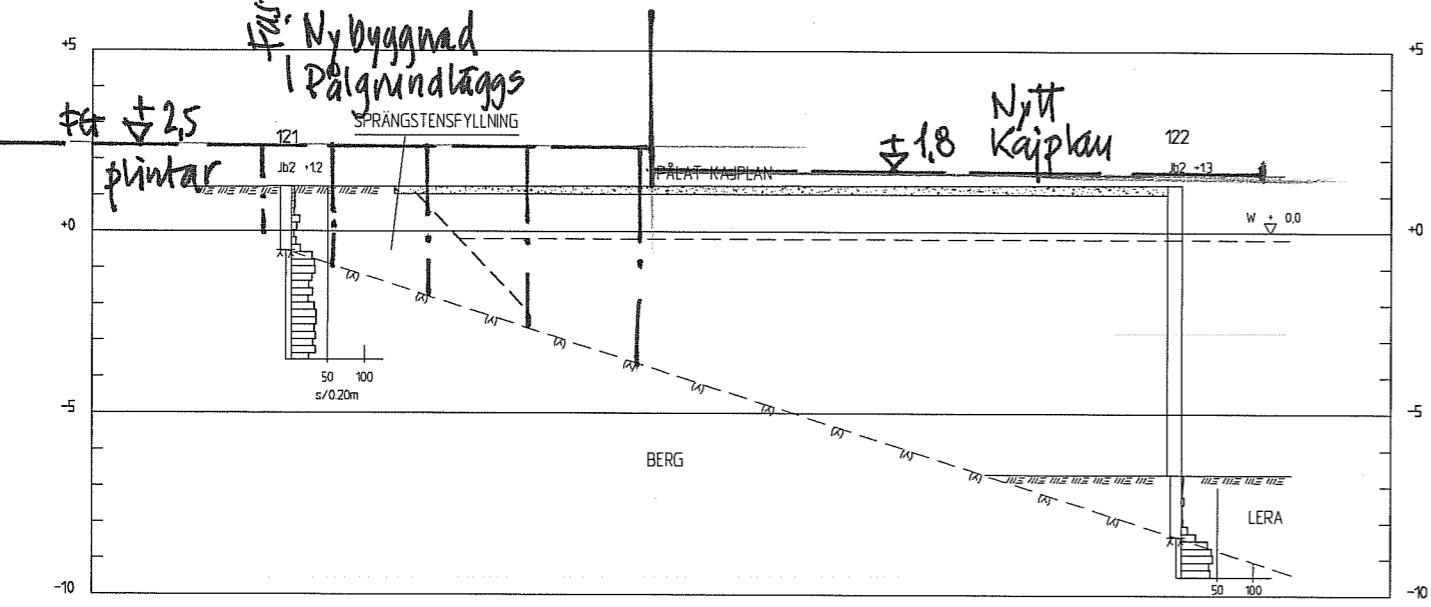
1: 100 (A1), 1200 (A3)

**RITNINGSBETECKNINGAR**  
SE SGF/BGS BETECKNINGSSYSTEM [www.sgf.net](http://www.sgf.net)

**HÄNSNING**  
PLAN, SE RITNING G100 1001  
SEKTION E-C OCH D-D, SE RITNING G100 1004  
SEKTION E-E, SE RITNING G100 1005  
SEKTION F-F, SE RITNING G100 1006  
SEKTION G-G, SE RITNING G100 1007  
SEKTION H-H, SE RITNING G100 1008  
SEKTION I-I OCH K-K, SE RITNING G100 1009  
SEKTION L-L OCH M-M, SE RITNING G100 1010

**VATTENSTÄND**  
SE PLANRITNING G1001 001

*omskrivning  
fastmarksgräns*



SEKTION B-B  
1: 100 (A1), 1200 (A3)

*Illustration  
bliv. utläggning  
WSP / les  
2010-05-03*

| BET  | ANT                  | ÄNDRINGEN AVSER              | DATUM | SGV                |
|--|----------------------|------------------------------|-------|--------------------|
| <b>DETALJPLAN</b>  |                      |                              |       |                    |
| <b>TOFTÖ HOLDING AB</b>  |                      |                              |       |                    |
| <small>WSP Särhållsbyggnad<br/>Box 13033<br/>402 51 Edleberg<br/>Tel. 031-727 25 00<br/>Fax. 031-727 25 01</small> |                      |                              |       |                    |
| UPPDRAG NR<br>10104456   |                      | RITAD/KONSTRUERAD AV<br>MT   |       | HANDLAGGARE<br>LES |
| DATUM<br>2010-01-18  |                      | ANSVARIG<br>LENNART SVENSSON |       |                    |
| TOFTENÄS 1:77 OCH 1:31 I SKÄRHAMN, TJÖRNS KOMMUN   |                      |                              |       |                    |
| GEOTEKNISK UNDERSÖKNING  |                      |                              |       |                    |
| SEKTION A-A OCH B-B, BORRHÅL 123   |                      |                              |       |                    |
| SKALA<br>1:100 (A1)<br>1:200 (A3)  | NUMMER<br>G 1001 003 |                              |       | BET                |

RITNINGSBETECKNINGAR

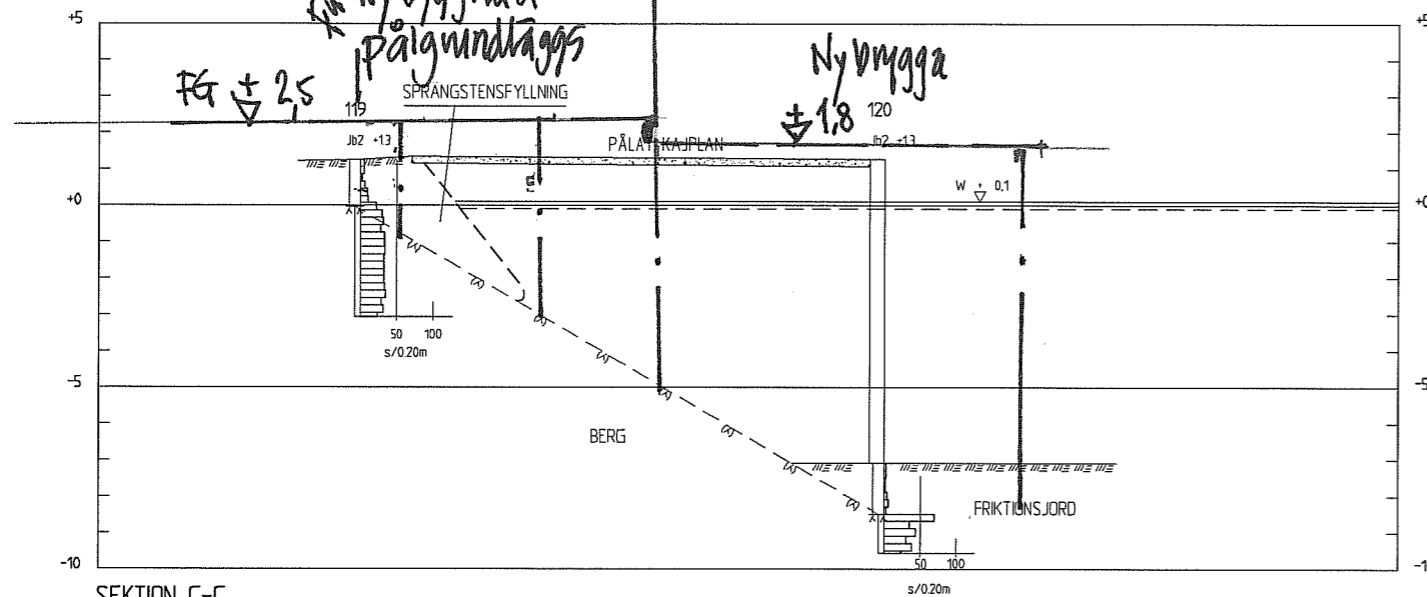
SE SGF/BGS BETECKNINGSSYSTEM [www.sgf.net](http://www.sgf.net)

HÄNVISNING

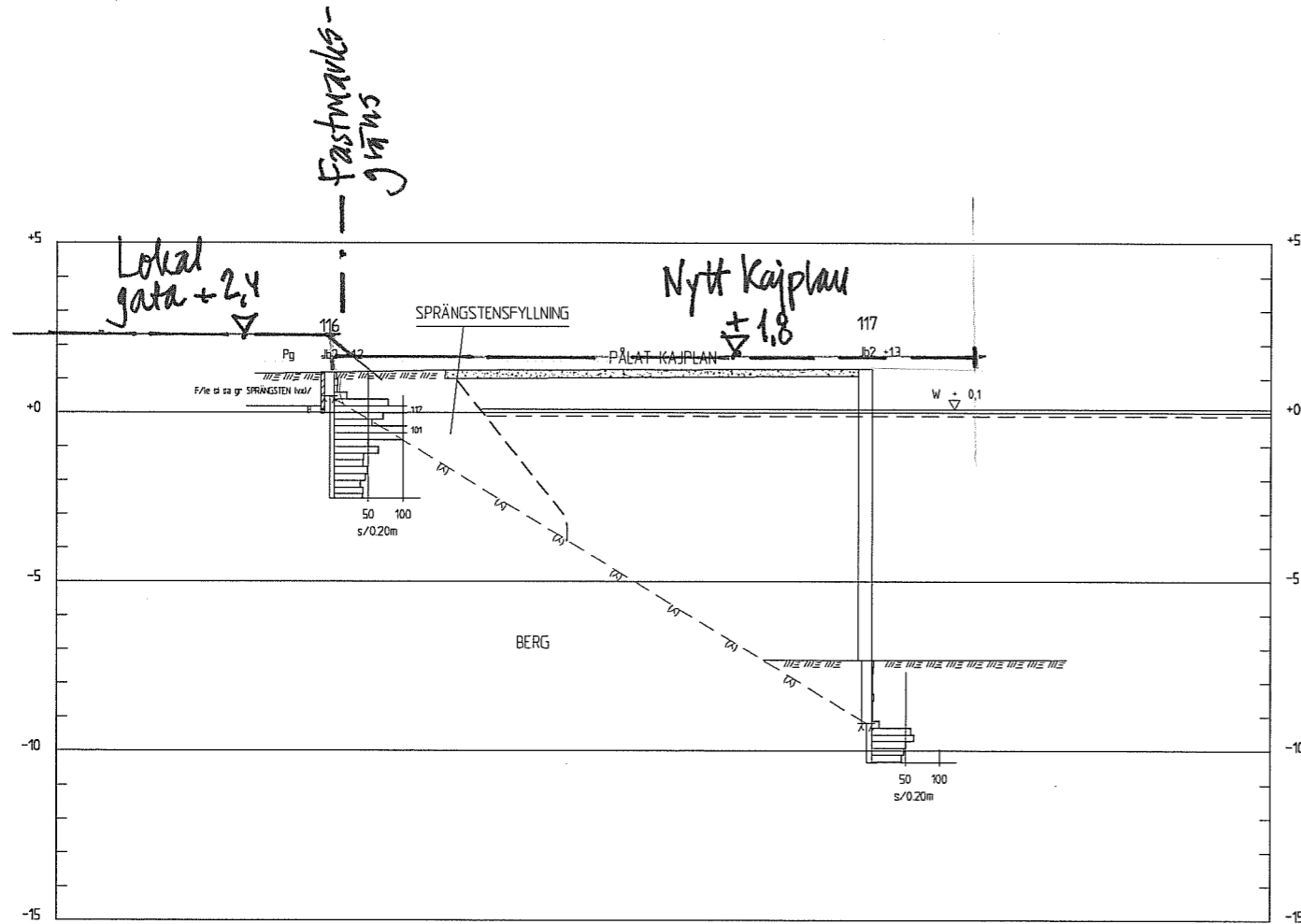
PLAN, SE RITNING G100 1001  
 SEKTION A-A OCH B-B, SE RITNING G100 1003  
 SEKTION E-E, SE RITNING G100 1006  
 SEKTION F-F, SE RITNING G100 1007  
 SEKTION G-G, SE RITNING G100 1007  
 SEKTION H-H, SE RITNING G100 1008  
 SEKTION I-I OCH K-K, SE RITNING G100 1009  
 SEKTION L-L OCH M-M, SE RITNING G100 1010

VATTENSTÅND

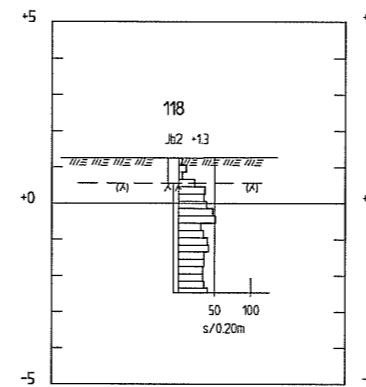
SE PLANRITNING G1001 001



SEKTION C-C  
 1: 100 (A1), 1:200 (A3)



SEKTION D-D  
 1: 100 (A1), 1:200 (A3)



1: 100 (A1), 1:200 (A3)

Illustration  
 bliv. anläggning

WSP/les  
 2010-05-03

| BET   | ANT                          | ÄNDRINGEN AVSER    | DATUM | SIGN |
|---|------------------------------|--------------------|-------|------|
| <b>DETALJPLAN</b>   |                              |                    |       |      |
| <b>TOFTÖ HOLDING AB</b>   |                              |                    |       |      |
| WSP Särhållsbyggnad<br>BOX 13033<br>402 51 Edleberg<br>Tel: 031-727 25 00<br>Fax: 031-727 25 01 |                              | <b>WSP</b>         |       |      |
| UPPDRAG NR<br>10104456  | RITAD/RENSHETAD AV<br>MT     | HANDLAGGARE<br>LES |       |      |
| DATUM<br>2010-01-18   | ANSVARIG<br>LENNART SVENSSON |                    |       |      |
| TOFTENÄS 1:17 OCH 1:31 I SKÄRHAMN, TJÖRNS KOMMUN  |                              |                    |       |      |
| GEOTEKNISK UNDERSÖKNING   |                              |                    |       |      |
| SEKTION C-C OCH D-D, BORRHÅL 118  |                              |                    |       |      |
| SKALA<br>1:100 (A1)<br>1:200 (A3)   | NUMMER<br>G 1001 004         | BET                |       |      |

RITNINGSBETECKNINGAR

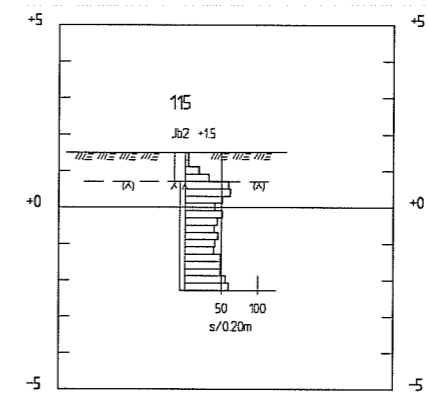
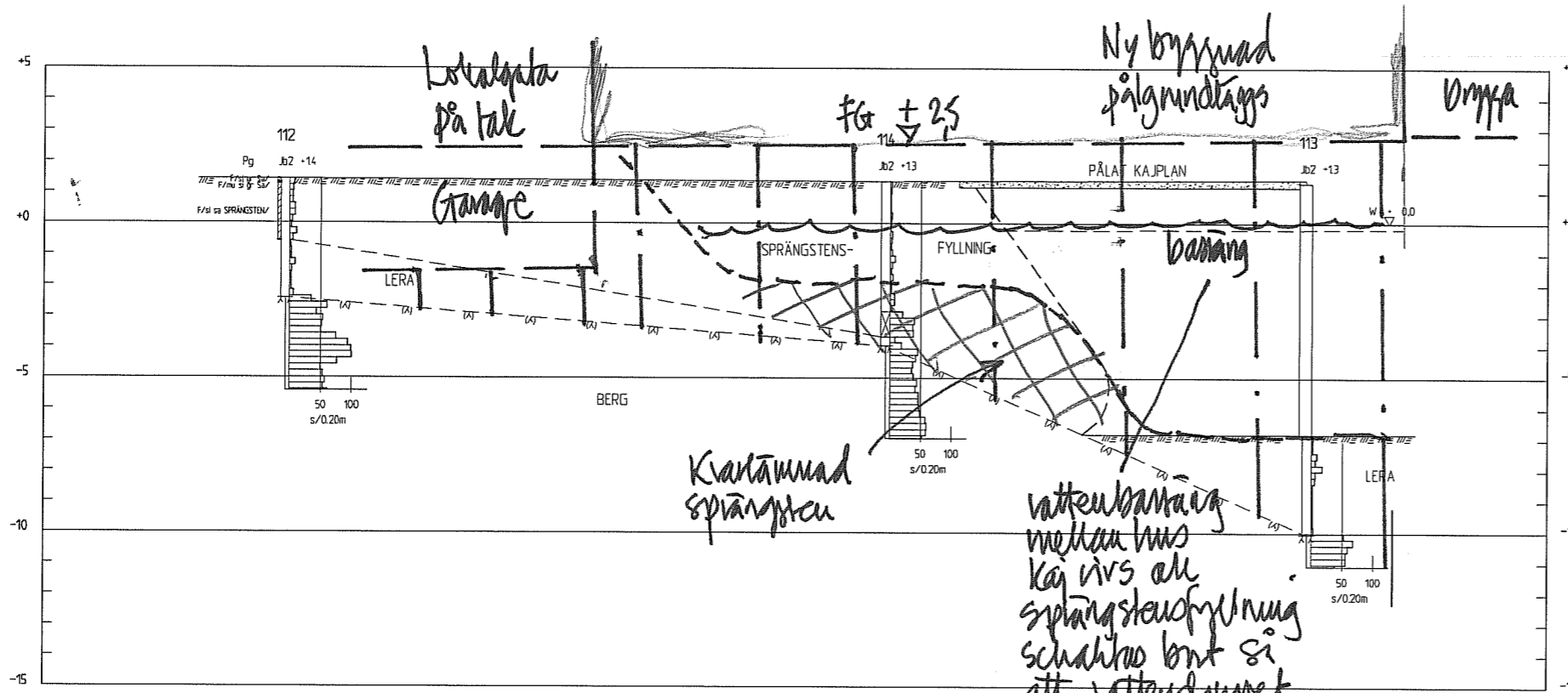
SE SGF/BGS BETECKNINGSSYSTEM [www.sgf.net](http://www.sgf.net)

HÄNVISNING

PLAN, SE RITNING G100 1001  
 SEKTION A-A OCH B-B, SE RITNING G100 1003  
 SEKTION C-C OCH D-D, SE RITNING G100 1004  
 SEKTION F-F, SE RITNING G100 1006  
 SEKTION G-G, SE RITNING G100 1007  
 SEKTION H-H, SE RITNING G100 1008  
 SEKTION I-I OCH K-K, SE RITNING G100 1009  
 SEKTION L-L OCH M-M, SE RITNING G100 1010

VATTENSTÄND

SE PLANRITNING G1001 001

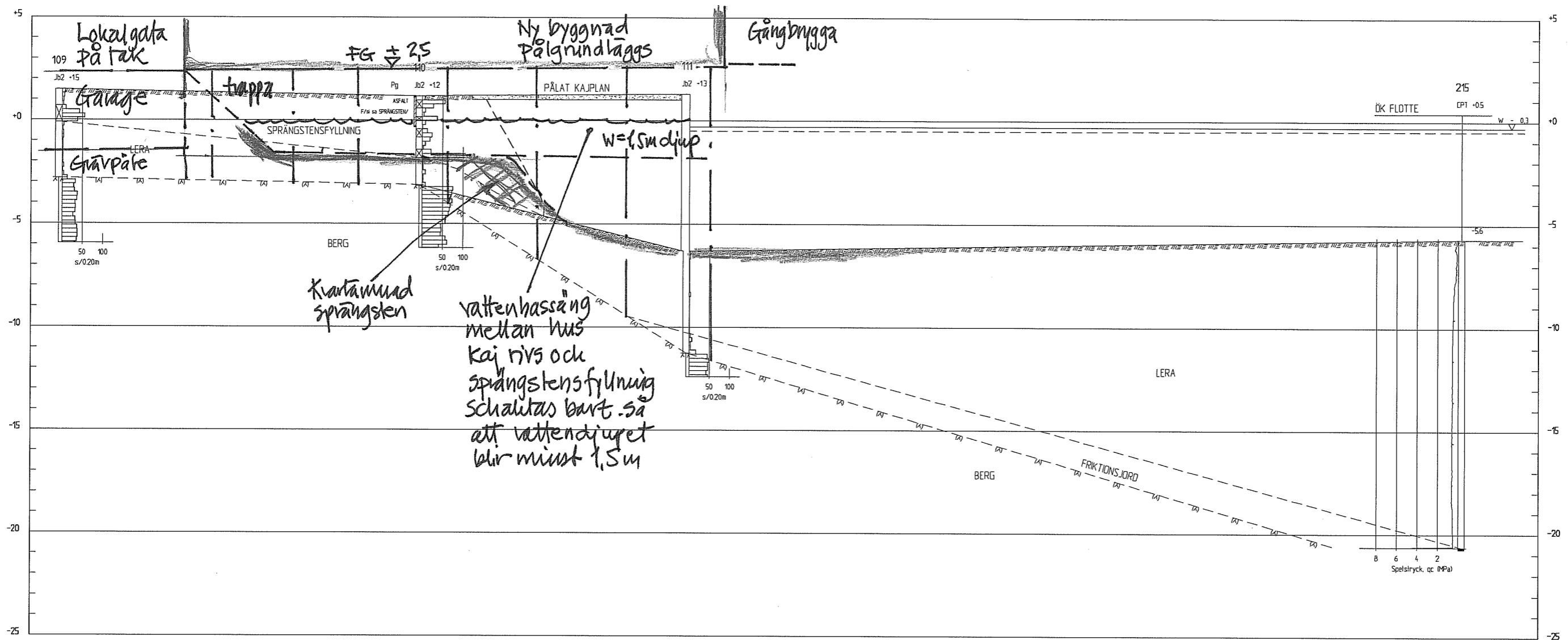


1: 100 (A1), 1:200 (A3)

SEKTION E-E  
 1: 100 (A1), 1:200 (A3)

*Illustration  
 bitv. utläggning  
 WSP/les  
 2010-05-03*

| BET  | ANT                          | ÄNDRINGEN AVSER   | DATUM | SGN |
|--|------------------------------|-------------------|-------|-----|
| <b>DETALJPLAN</b>  |                              |                   |       |     |
| <b>TOFTÖ HOLDING AB</b>  |                              |                   |       |     |
| WSP Samhällsbyggnad<br>BOX 13033<br>402 51 Galleberg<br>Tel: 031-727 25 00<br>Fax: 031-727 25 01 |                              |                   |       |     |
| UPPDRAG NR<br>10104456   | RITAD/KONSTRUERAD AV<br>MT   | HANDLAGARE<br>LES |       |     |
| DATUM<br>2010-01-18  | ANSVARIG<br>LENNART SVENSSON |                   |       |     |
| TOFTENÄS 1:17 OCH 1:31 I SKÄRRHAMN, TJÖRNS KOMMUN  |                              |                   |       |     |
| GEOTEKNISK UNDERSÖKNING  |                              |                   |       |     |
| SEKTION E-E, BDRRHÅL 15  |                              |                   |       |     |
| SKALA<br>1:100 (A1)<br>1:200 (A3)  | NUMMER<br>G 1001 005         | BET               |       |     |

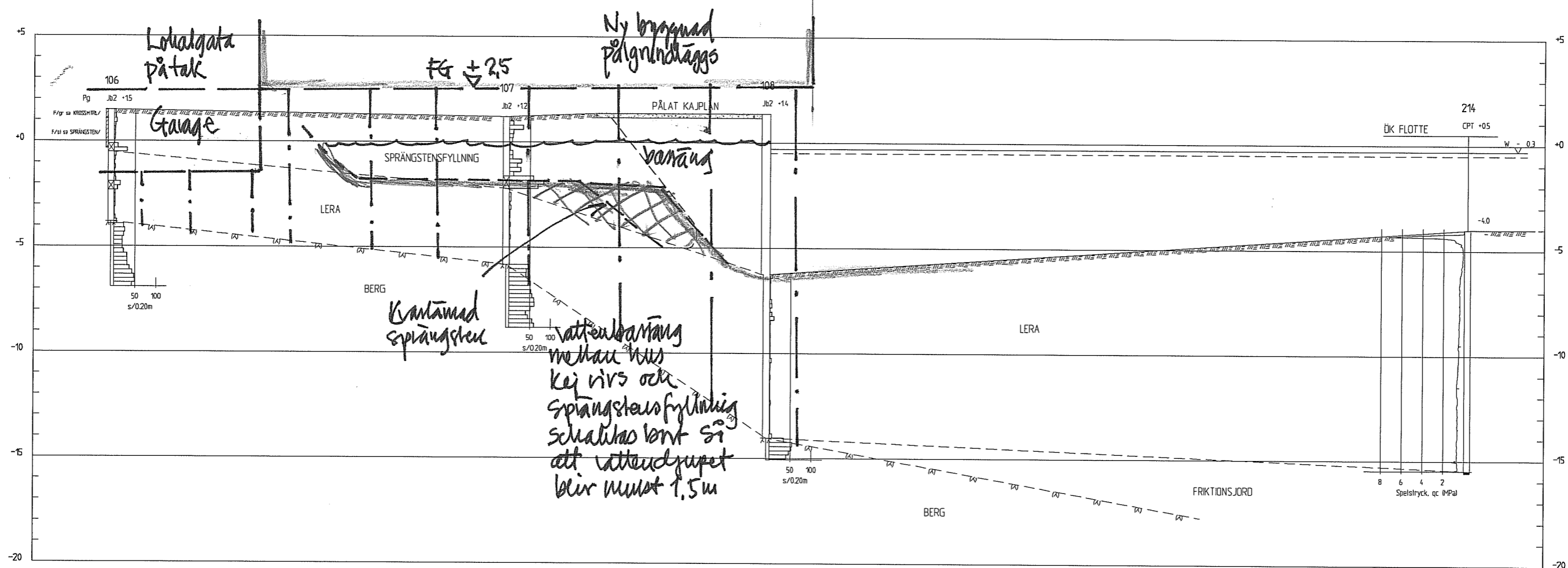


**RITNINGSBETECKNINGAR**  
 SE SGF/BGS BETECKNINGSSYSTEM [www.sgf.net](http://www.sgf.net)

**HÄNVISNING**  
 PLAN, SE RITNING G100 1001  
 SEKTION A-A OCH B-B, SE RITNING G100 1003  
 SEKTION C-C OCH D-D, SE RITNING G100 1004  
 SEKTION E-E, SE RITNING G100 1005  
 SEKTION G-G, SE RITNING G100 1007  
 SEKTION H-H, SE RITNING G100 1008  
 SEKTION I-I OCH K-K, SE RITNING G100 1009  
 SEKTION L-L OCH M-M, SE RITNING G100 1010

**VATTENSTÅND**  
 SE PLANRITNING G1001 001

| BET  | ANT                          | ÄNDRINGEN AVSER      | DATUM | SGN |
|--|------------------------------|----------------------|-------|-----|
| <b>DETALJPLAN</b>  |                              |                      |       |     |
| <b>TOFTÖ HOLDING AB</b>  |                              |                      |       |     |
| WSP Sankhällsbyggnad<br>Box 13033<br>402 51 Edleberg<br>Tel: 031-727 25 00<br>Fax: 031-727 25 01 |                              | <b>WSP</b>           |       |     |
| UPPDRAG NR<br>10104456   | RITAD/KONSTRUERAD AV<br>MT   | HANDEL AGGARE<br>LES |       |     |
| DATUM<br>2010-01-18  | ANSVARIG<br>LENNART SVENSSON |                      |       |     |
| TOFTENÄS 1:17 OCH 1:31 I SKÄRHAMN, TJÖRNS KOMMUN   |                              |                      |       |     |
| GEOTEKNISK UNDERSÖKNING  |                              |                      |       |     |
| SEKTION F-F  |                              |                      |       |     |
| SKALA<br>1:100 (A1)<br>1:200 (A3)  | NUMMER<br>G 1001 006         | I BET                |       |     |



SEKTION G-G  
1:100 (A0), 1:200 (A3)

RITNINGSBETECKNINGAR

SE SGF/BGS BETECKNINGSSYSTEM [www.sgt.net](http://www.sgt.net)

HÄNVISNING

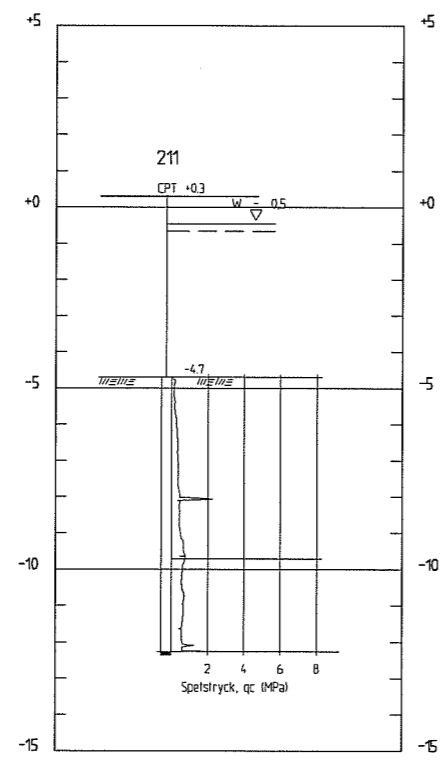
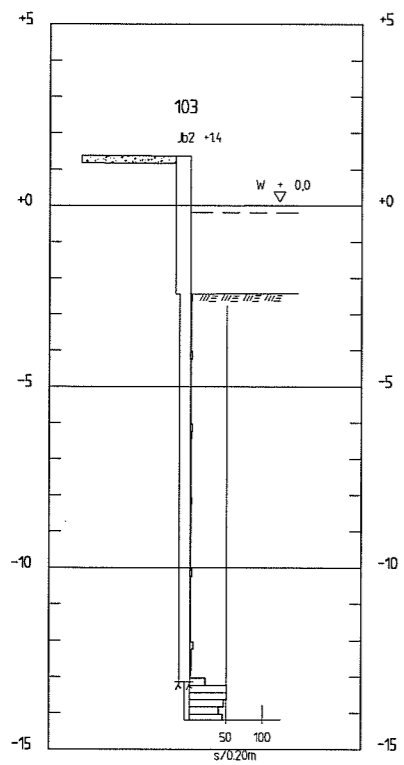
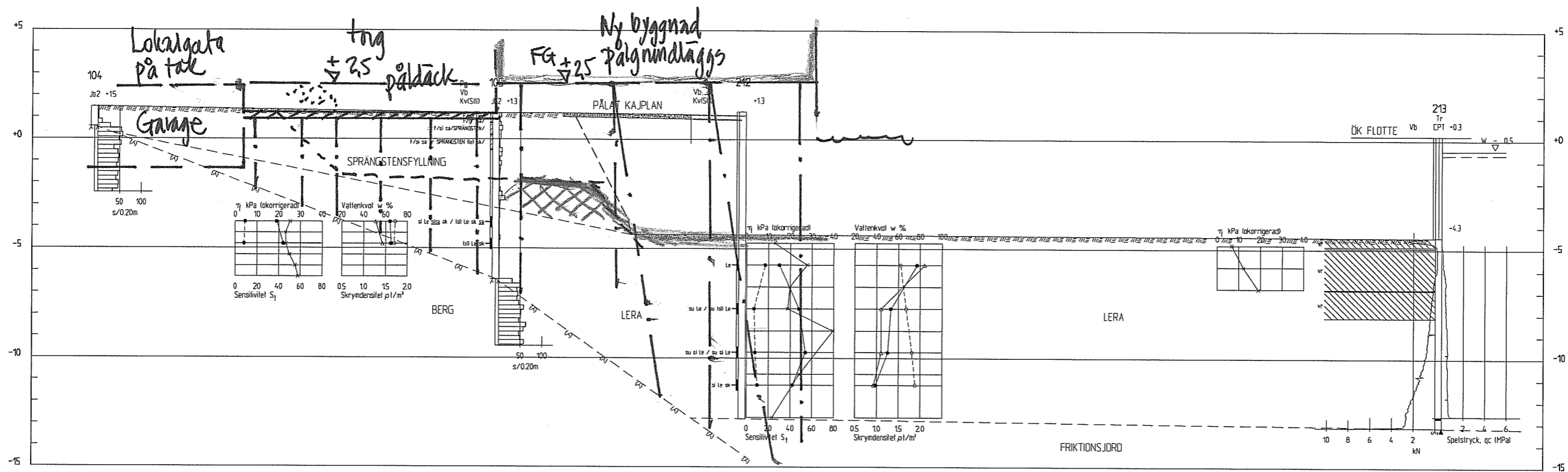
PLAN, SE RITNING G100 1001  
SEKTION A-A OCH B-B, SE RITNING G100 1003  
SEKTION C-C OCH D-D, SE RITNING G100 1004  
SEKTION E-E, SE RITNING G100 1005  
SEKTION F-F, SE RITNING G100 1006  
SEKTION H-H, SE RITNING G100 1008  
SEKTION I-I OCH K-K, SE RITNING G100 1009  
SEKTION L-L OCH M-M, SE RITNING G100 1010

VATTENSTÅND

SE PLANRITNING: G1001 001

| BET  | AMT                          | ÄNDRINGEN AVSER    | DATUM | SIGN |
|--|------------------------------|--------------------|-------|------|
| <b>DETALJPLAN</b>  |                              |                    |       |      |
| <b>TOFTÖ HOLDING AB</b>  |                              |                    |       |      |
| WSP Sankhällsbyggnad<br>Box 13033<br>402 51 Göteborg<br>Tel: 031-727 25 00<br>Fax: 031-727 25 01 |                              |                    |       |      |
| UPPDRAG NR<br>10104456   | RITAD/PROJEKTERAD AV<br>MT   | HANDLÄGGARE<br>LES |       |      |
| DATUM<br>2010-01-18  | ANSVARIG<br>LENNART SVENSSON |                    |       |      |
| TOFTENÄS 1:17 OCH 1:31 I SKÄRHAMN, TJÖRNIS KOMMUN  |                              |                    |       |      |
| GEOTEKNISK UNDERSÖKNING  |                              |                    |       |      |
| SEKTION G-G  |                              |                    |       |      |
| SKALA<br>1:100 (A1)<br>1:200 (A3)  | NUMMER<br>G 1001 007         |                    |       |      |



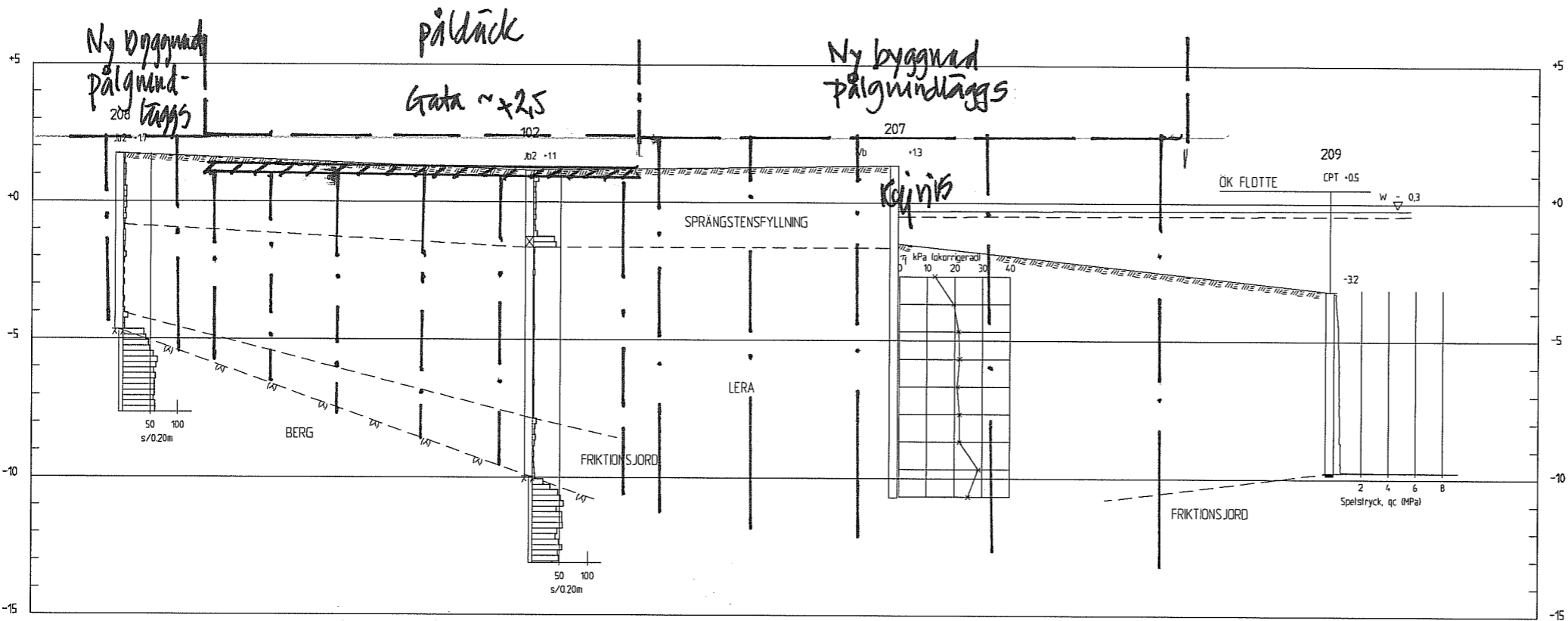


**RITNINGSBETECKNINGAR**  
SE SGF/BGS BETECKNINGSSYSTEM [www.sgf.net](http://www.sgf.net)

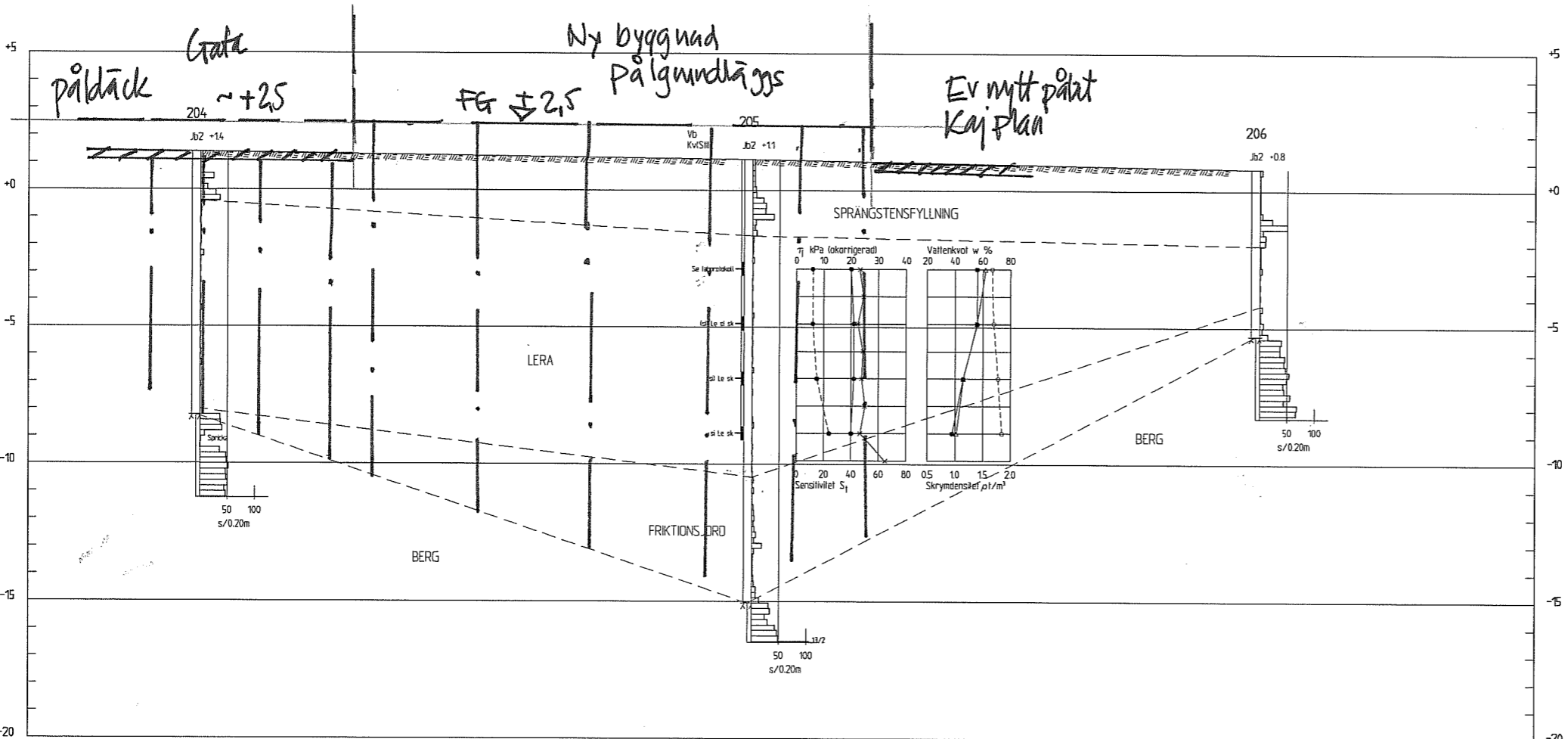
**HÄNVISNING**  
PLAN, SE RITNING G100 1001  
SEKTION A-A OCH B-B, SE RITNING G100 1003  
SEKTION C-C OCH D-D, SE RITNING G100 1004  
SEKTION E-E, SE RITNING G100 1005  
SEKTION F-F, SE RITNING G100 1006  
SEKTION G-G, SE RITNING G100 1007  
SEKTION H-H OCH K-K, SE RITNING G100 1009  
SEKTION L-L OCH M-M, SE RITNING G100 1010

**VATTENSTÄND**  
SE PLANRITNING G1001 001

| BET   | ANT                                 | ÄNDRINGEN AVSER           | DATUM | SIGN |
|---|-------------------------------------|---------------------------|-------|------|
| <b>DETALJPLAN</b>   |                                     |                           |       |      |
| <b>TOFTÖ HOLDING AB</b>   |                                     |                           |       |      |
| WSP Sankhällsbyggnad<br>Box 13033<br>402 51 Galleberg<br>Tel: 031-727 25 00<br>Fax: 031-727 25 01 |                                     | <b>WSP</b>                |       |      |
| UPPDRAG NR<br><b>10104456</b>   | RITAD/KONSTRUERAD AV<br><b>MT</b>   | HANDLÄGGARE<br><b>LES</b> |       |      |
| DATUM<br><b>2010-01-18</b>  | ANSVARIG<br><b>LENNART SVENSSON</b> |                           |       |      |
| TOFTENÄS 1:17 OCH 1:11 I SKÄRHAMN, TJÖRNS KOMMUN  |                                     |                           |       |      |
| GEOTEKNISK UNDERSÖKNING   |                                     |                           |       |      |
| SEKTION H-H, BORRHÅL 103 OCH 211  |                                     |                           |       |      |
| SKALA<br>1:100 (A1)<br>1:200 (A3)   | RUPPER<br><b>G 1001 008</b>         | I BET                     |       |      |



SEKTION I-I  
1:100 (A1), 1:200 (A3)



SEKTION K-K  
1:100 (A1), 1:200 (A3)

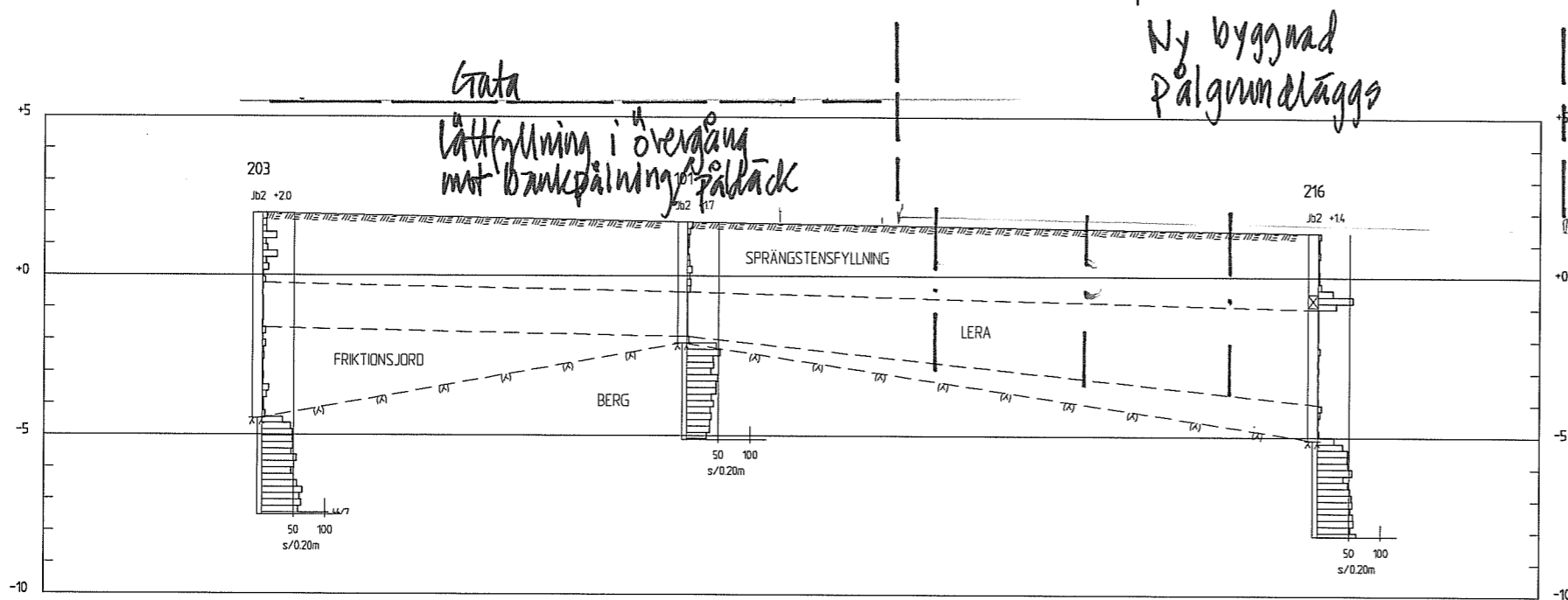
**RITNINGSBETECKNINGAR**  
SE SGF/BGS BETECKNINGSSYSTEM www.sgf.net

**HÄNVISNING**  
PLAN, SE RITNING G100 1001  
SEKTION A-A OCH B-B, SE RITNING G100 1003  
SEKTION C-E OCH D-D, SE RITNING G100 1004  
SEKTION E-E, SE RITNING G100 1005  
SEKTION F-F, SE RITNING G100 1006  
SEKTION G-G, SE RITNING G100 1007  
SEKTION H-H, SE RITNING G100 1008  
SEKTION L-L OCH M-M, SE RITNING G100 1010

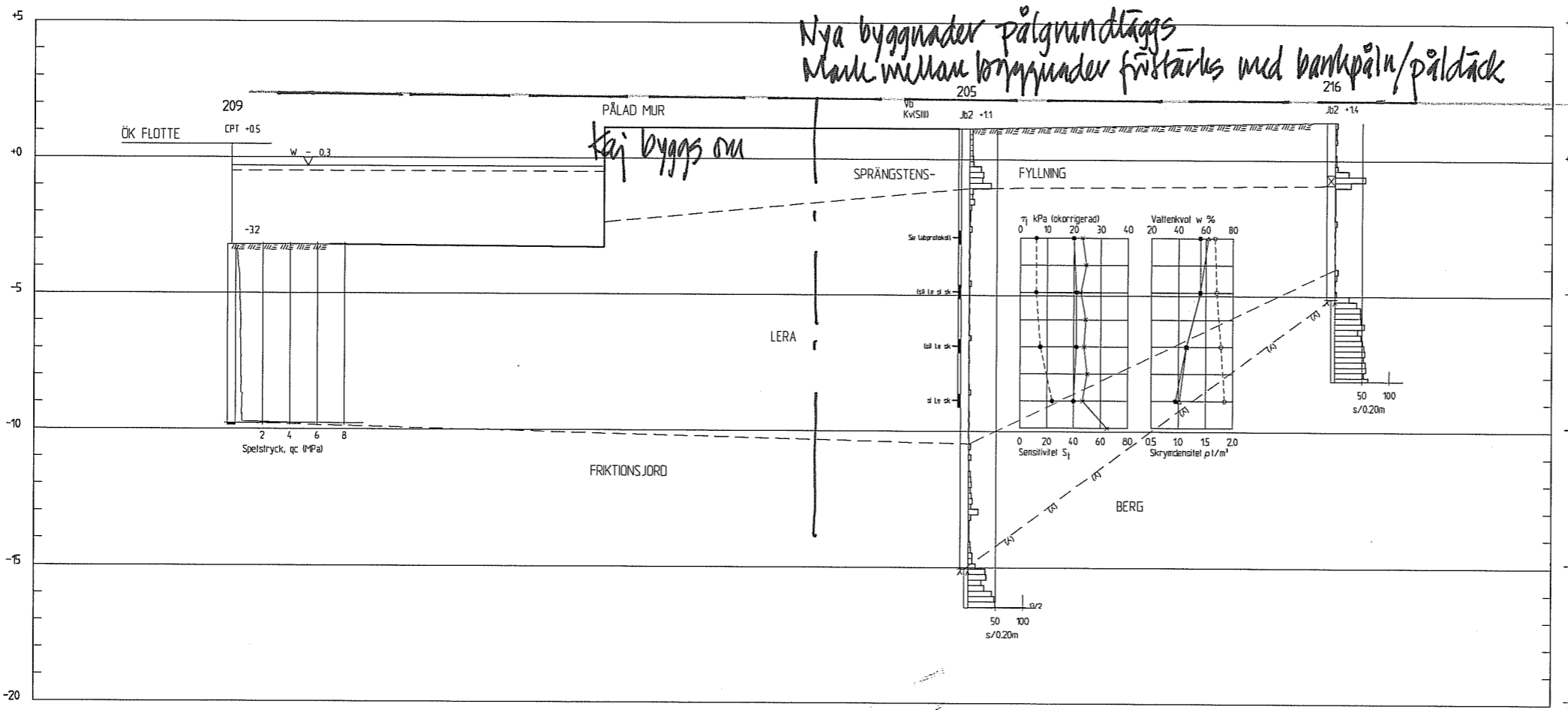
**VATTENSTÅND**  
SE PLANRITNING: G1001 001

*WSP/les 2010-05-03*

|   |                      |                              |       |                    |
|---|----------------------|------------------------------|-------|--------------------|
| BET   | ANT                  | ÄNDRINGEN AVSER              | DATUM | SIGN               |
| <b>DETALJPLAN</b>   |                      |                              |       |                    |
| <b>TOFTÖ HOLDING AB</b>   |                      |                              |       |                    |
| WSP Sankt-Hiltsbyggnad<br>BOX 13033<br>402 51 Galleberg<br>Tel: 031-727 25 00<br>Fax: 031-727 25 01 |                      |                              |       |                    |
| UPPDRAG NR<br>10104456  |                      | RITAD/KONSTRUERAD AV<br>MT   |       | HANDLAGGARE<br>LES |
| DATUM<br>2010-01-18   |                      | ANSVARIG<br>LENNART SVENSSON |       |                    |
| TOFTENÄS 1:17 OCH 1:31 I SKÄRHAMN, TJÖRNS KOMMUN  |                      |                              |       |                    |
| GEOTEKNISK UNDERSÖKNING   |                      |                              |       |                    |
| SEKTION I-I OCH K-K   |                      |                              |       |                    |
| SKALA<br>1:100 (A1)<br>1:200 (A3)   | NUMMER<br>G 1001 009 |                              |       | BET                |



SEKTION L-L  
1:100 (A1), 1:200 (A3)



SEKTION M-M  
1:100 (A1), 1:200 (A3)

RITNINGSBETECKNINGAR  
SE SGF/BGS BETECKNINGSSYSTEM [www.sgf.net](http://www.sgf.net)

HÄNVISNING  
PLAN, SE RITNING G100 1001  
SEKTION A-A OCH B-B, SE RITNING G100 1003  
SEKTION C-C OCH D-D, SE RITNING G100 1004  
SEKTION E-E, SE RITNING G100 1005  
SEKTION F-F, SE RITNING G100 1006  
SEKTION G-G, SE RITNING G100 1007  
SEKTION H-H, SE RITNING G100 1008  
SEKTION I-I OCH K-K, SE RITNING G100 1009

VATTENSTÅND  
SE PLANRITNING: G1001 001

*Illustration  
av anläggning  
WSP/les 2010-05-03*

| BET   | ANT                          | ÄNDRINGEN A/F/S/R  | DATUM | SIGN |
|---|------------------------------|--------------------|-------|------|
| <b>DETALJPLAN</b>   |                              |                    |       |      |
| <b>TOFTÖ HOLDING AB</b>   |                              |                    |       |      |
| WSP Samhällsbyggnad<br>BOX 13033<br>402 51 Gullberg<br>Tel: 031-727 25 00<br>Fax: 031-727 25 01 |                              | <b>WSP</b>         |       |      |
| UPPRAG NR<br>10104456   | RITAD/TEKNIKERAD AV<br>MT    | HANDLÄGGARE<br>LES |       |      |
| DATUM<br>2010-01-18   | ANSVARIG<br>LENNART SVENSSON |                    |       |      |
| TOFTENÄS 1:77 OCH 1:31 I SKÄRHAMN, TJÖRNS KOMMUN  |                              |                    |       |      |
| GEOTEKNISK UNDERSÖKNING   |                              |                    |       |      |
| SEKTION L-L OCH M-M   |                              |                    |       |      |
| SKALA<br>1:100 (A1)<br>1:200 (A3)   | NUMMER<br>G 1001 010         |                    | BET   |      |